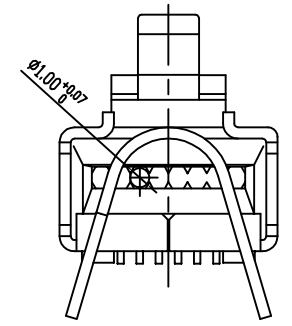
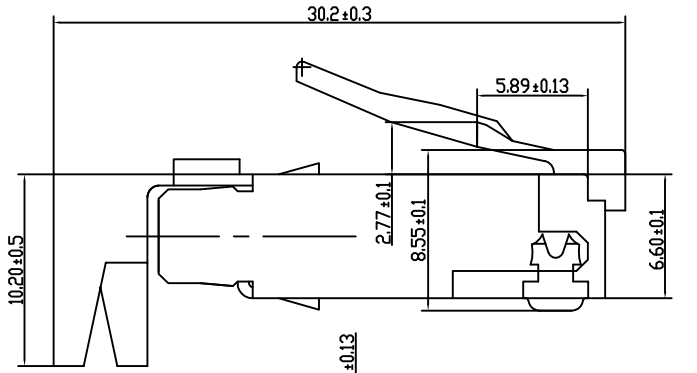
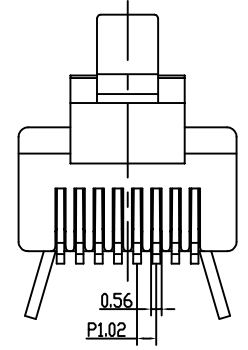


REV. 版本	ECN NO. 变更说明	DATE 日期
01		

SALT SPRAY		
G/F	NA	
3u" 6u"	24H	
15u" 30u"	48H	
50u"		



T

A

A

B

B

备注:

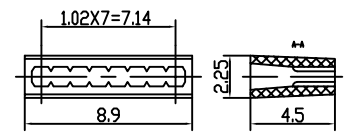
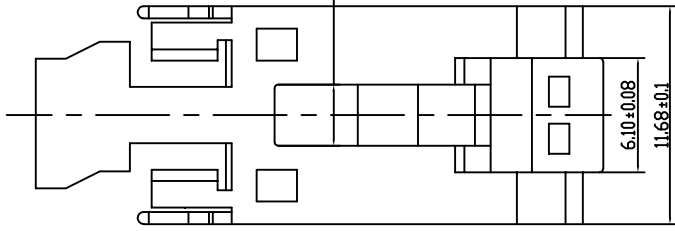
- 电气特性
  - 额定电压: 150 VAC RMS
  - 额定电流: 1.5 AMP
  - 接触电阻: 最大20毫欧
  - 绝缘电阻: 最小1000兆欧@500V DC
  - 耐压

端子与其余端子: 1000V DC/AC PEAK @0.5mA 50  
 OR 60Hz 1Minute  
 全部端子与包壳: 1500V DC/AC PEAK @0.5mA 50  
 OR 60Hz 1Minute

- 机械性能
  - 配合强度: 50N FOR 60S±5S
  - 使用寿命: 750次
  - 插拔力: 30N MAX.
- 环境性能
  - 工作环境温度: -25℃~+55℃
  - 储运环境温度: -10℃~+40℃ 相对湿度<80%
  - 储存时间: 12个月
  - 盐雾测试: 见表格

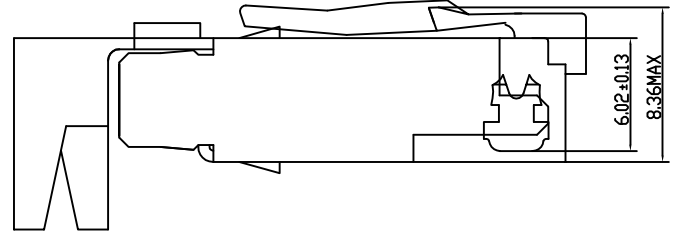
4.机构特性

4.1本款水晶头适用于 24~26 AWG 多股线,  
 多股线绝缘直径 0.89~0.99MM, 外层护套最大直径5.5MM



C

C



3	H08112101	德式8P8CS 铁壳	H65Y
2	QWY-1029-1	普通金片	铜合金 T=0.35
1	QWY-1053-6-01	德式8P8CS 插头	SEE TABLE
NO.	DWG NO.	NAME	DESCRIPTION

D

D

RoHS Compliant

库乐科技

TOLERANCES 公差

00~15	±0.15
15~30	±0.20
30~	±0.25

ANGLES: ±1°

Material: 材质 PC透明普通环保  
 Finish: 电镀 AU镀金  
 SHEET 第1页 共1页

Designed: 设计 潘晓瑶  
 Checked: 审核  
 Approved: 核准

NAME: 名称 水晶头 德式8P8CS  
 DWG NO: 图号 QWY-1053-6  
 PART NO: 料号 SEE TABLE  
 REV. 版本 01



SCALE 比例 1:1

UNIT 单位 mm

CUSTOMER: 客户 MODEL NO: 料号